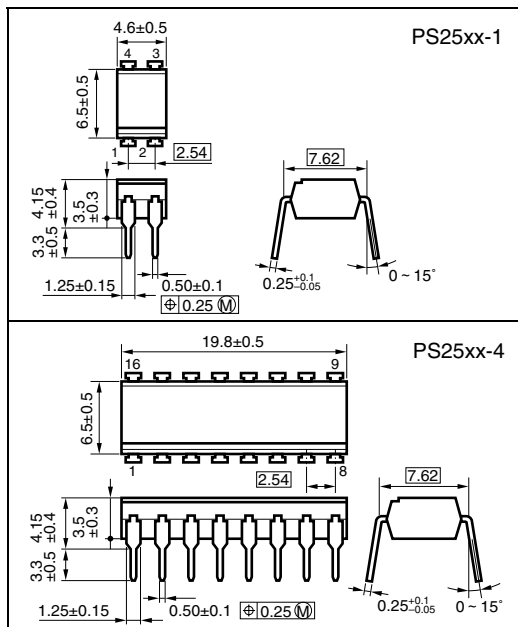


6. フォトカプラ・光 MOS FET 外形図一覧

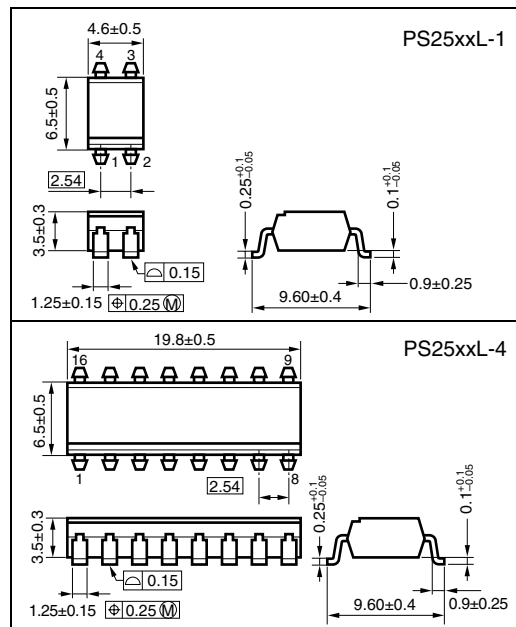
6.1 フォトカプラ標準対応品 (DIP 品)

(1) 4ピンDIP系マルチチャネル (単位: mm)

DIP 品

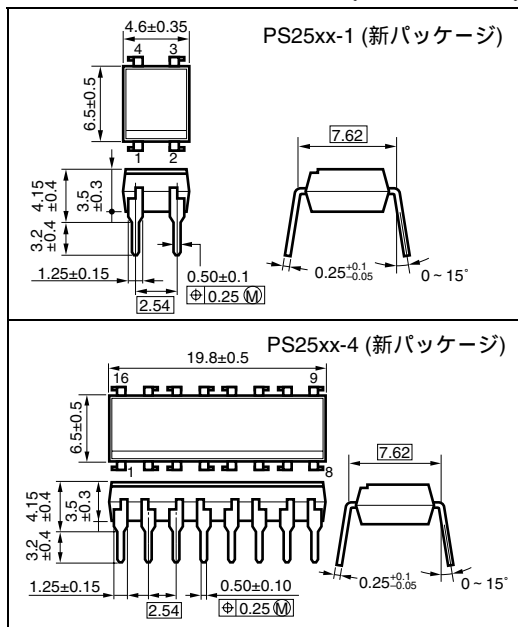


表面実装用リード・フォーミング品



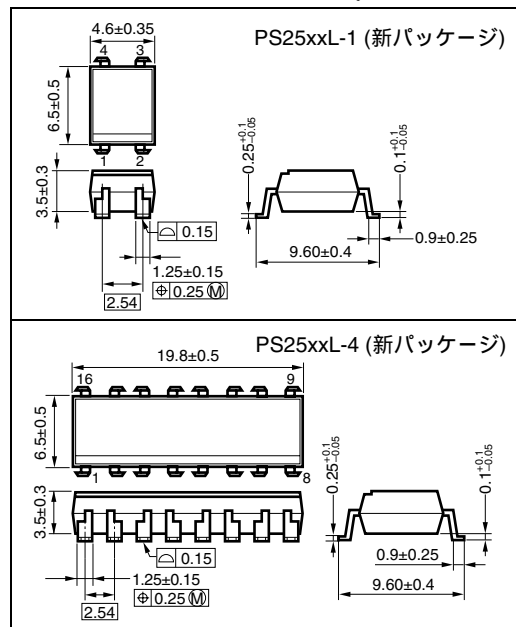
DIP 品

(新パッケージ)



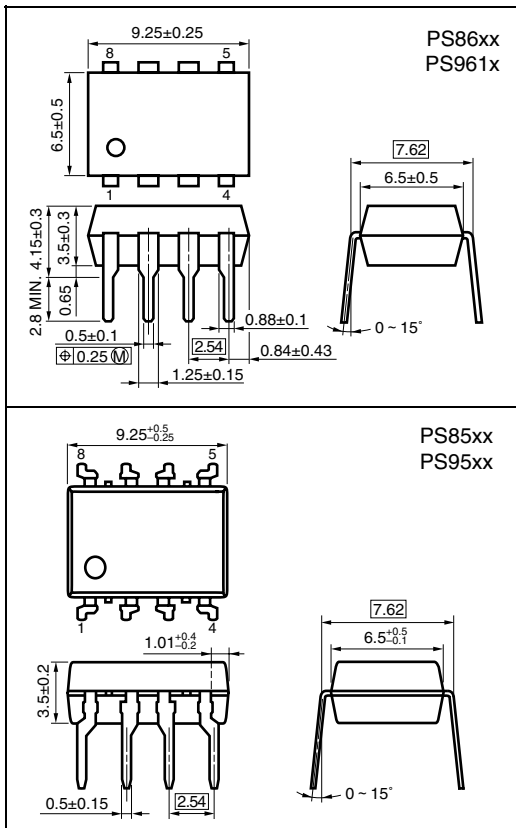
表面実装用リード・フォーミング品

(新パッケージ)

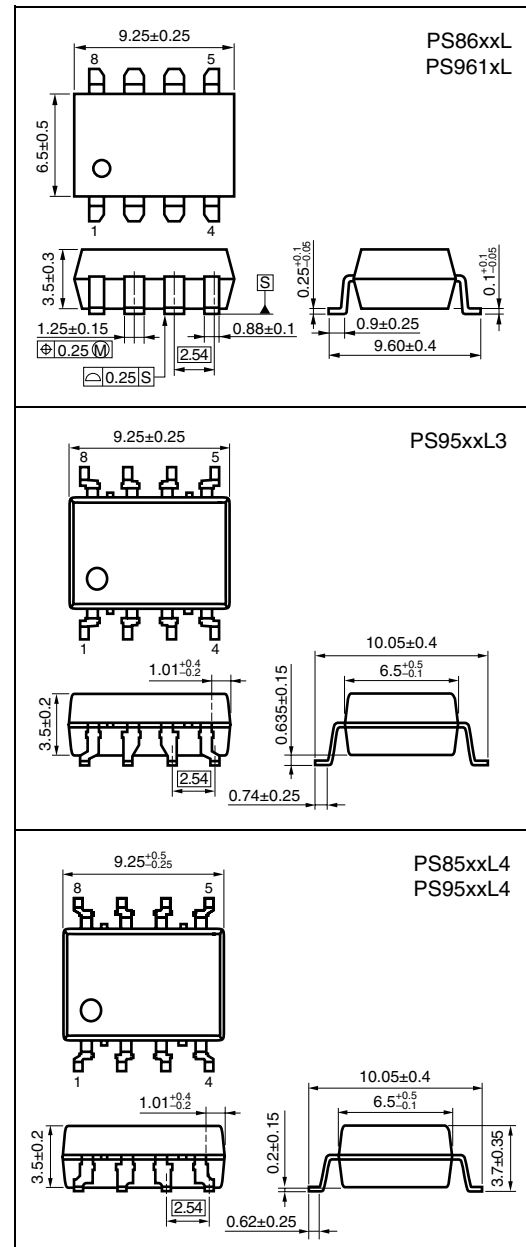


(2) 8ピンDIP (単位: mm)

DIP品

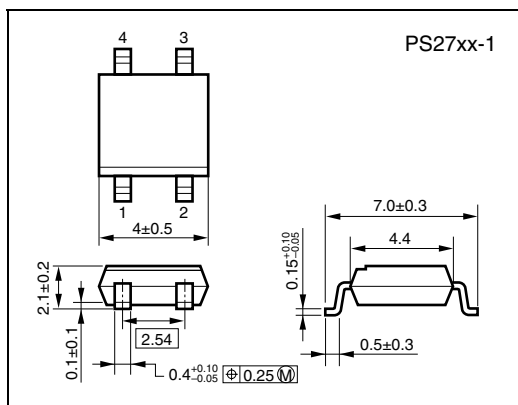


表面実装用リード・フォーミング品



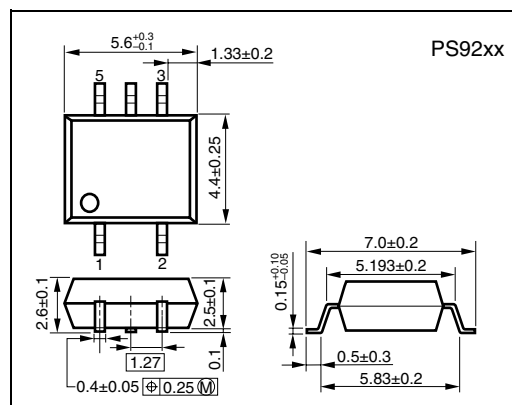
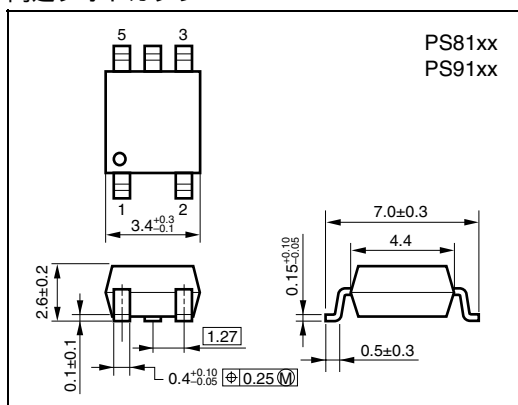
6.2 フォトカプラ標準対応品 (SOP 品)

(1) 4ピン SOP (単位: mm)



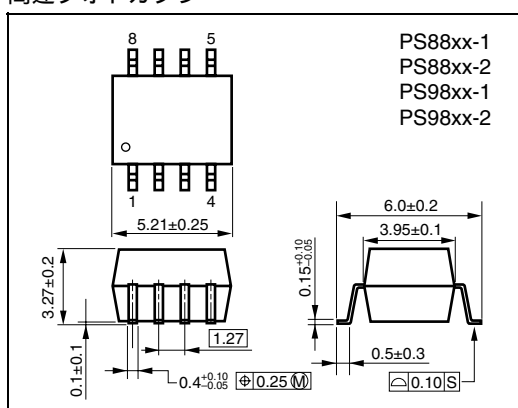
(2) 5ピン SOP (単位: mm)

高速フォトカプラ



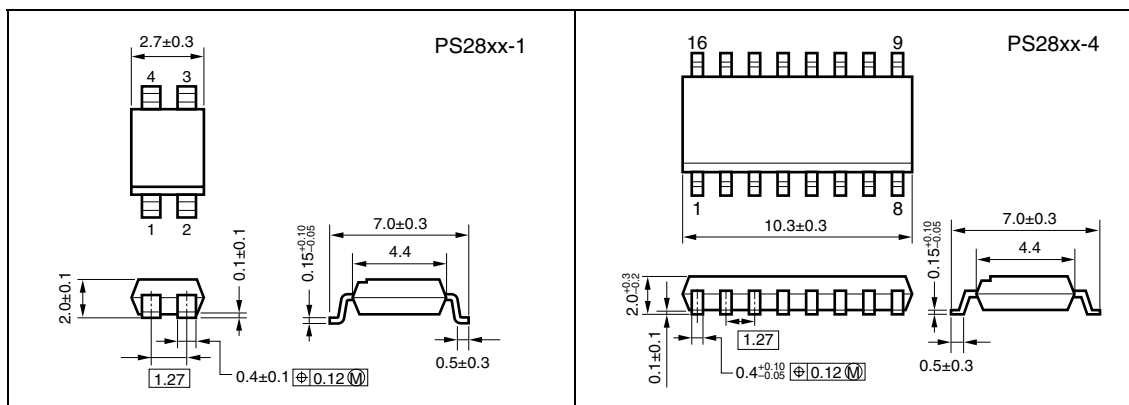
(3) 8ピン SOP (単位: mm)

高速フォトカプラ

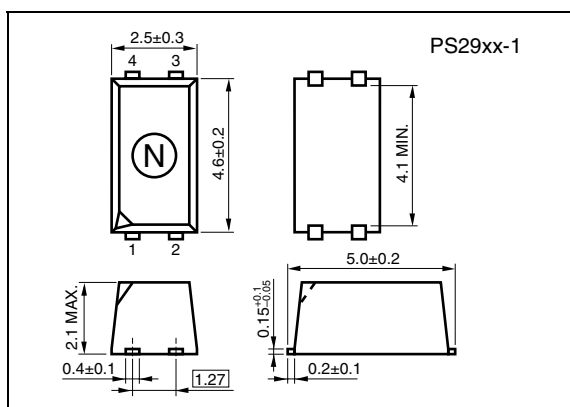


6.3 フォトカプラ標準対応品 (SSOP 品)

(1) 4ピンSSOP系マルチチャンネル (単位: mm)



(2) 4ピン超小型フラットリード (単位: mm)



(3) 12ピン超小型SOP (単位: mm)

