

4 ピン SOP , 1.0 Ω低オン抵抗

負荷電流 400 mA

1-ch 光 MOS FET

-NEPOC®シリーズ-

PS7214-1A は入力側に GaAs 赤外 LED , 出力側に MOS FET を組み合わせた光結合素子です。  
本製品はオン抵抗が小さく , 連続負荷電流が大きいため , 大電流を必要とする各種出力回路の制御に適しています。

## 特 徴

- オン抵抗が小さい (  $R_{on} = 1.0 \Omega$  TYP. )
- 連続負荷電流が大きい (  $I_L = 400$  mA )
- 1 チャンネル・タイプ ( 出力 1 a )
- AC/DC 負荷のどちらの制御も可能
- 小型・薄型パッケージ ( 4 ピン SOP , 高さ = 2.1 mm )
- 入出力間絶縁耐圧が高い (  $BV = 1\,500$  Vr.m.s. )
- 微少アナログ信号をひずみなく制御 ( オフセット電圧がきわめて小さい )
- エンボス・テーピング対応品 : PS7214-1A-E3, E4 : 900 個/リール  
: PS7214-1A-F3, F4 : 3 500 個/リール

鉛フリー対応品

海外安全規格

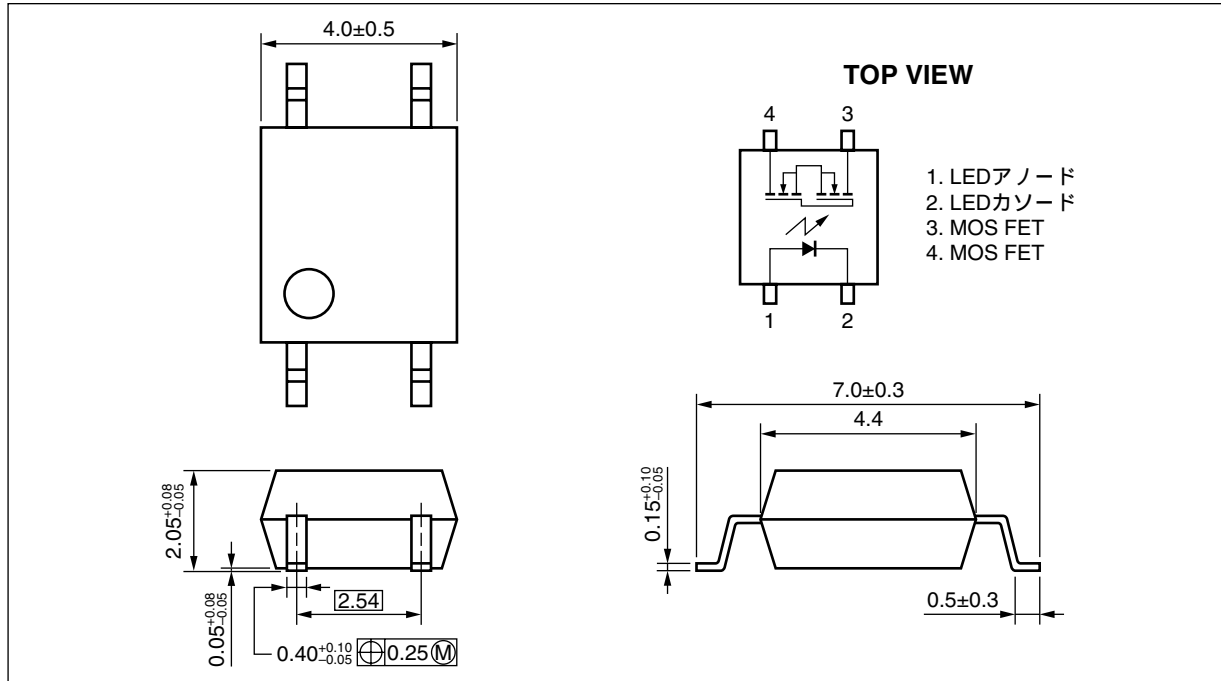
- ・ UL 認定品 : ファイル No. E72422
- ・ BSI 認定品 : No. 8241/8242

## 用 途

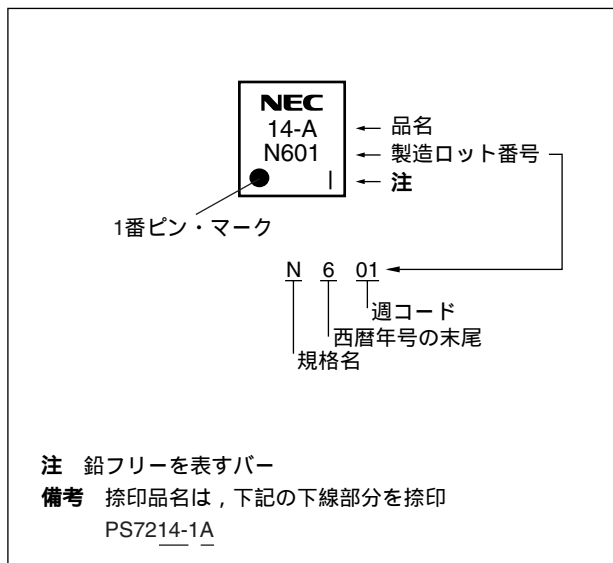
- 計測機器
- FA 機器

本資料の内容は、予告なく変更することがありますので、最新のものであることをご確認の上ご使用ください。

外形図 (単位 : mm)



捺印例 (レーザ捺印)



オーダ情報

品名	オーダ名称	メッキ仕様	包装形態	海外安全規格	申請品名 <sup>注</sup>
PS7214-1A	PS7214-1A-A	鉛フリー	マガジン・ケース 100 個	標準品 (UL, BSI 認定品)	PS7214-1A
PS7214-1A-E3	PS7214-1A-E3-A		エンボス・テーピング 900 個/リール		
PS7214-1A-E4	PS7214-1A-E4-A				
PS7214-1A-F3	PS7214-1A-F3-A		エンボス・テーピング 3 500 個/リール		
PS7214-1A-F4	PS7214-1A-F4-A				

注 海外安全規格申請は申請品名で行ってください。

絶対最大定格 (特に指定のないかぎり  $T_A = 25^{\circ}\text{C}$ )

項 目		略 号	定 格	単 位
入力側	順電流 (DC)	$I_F$	50	mA
	逆電圧	$V_R$	5.0	V
	許容損失	$P_D$	50	mW
	ピーク順電流 <sup>注1</sup>	$I_{FP}$	1	A
出力側	耐電圧	$V_L$	100	V
	連続負荷電流	$I_L$	400	mA
	パルス負荷電流 <sup>注2</sup> (AC/DC 接続)	$I_{LP}$	0.8	A
	許容損失	$P_D$	300	mW
絶縁耐圧 <sup>注3</sup>		BV	1 500	Vr.m.s.
全許容損失		$P_T$	350	mW
動作周囲温度		$T_A$	- 40 ~ + 85	$^{\circ}\text{C}$
保存温度		$T_{stg}$	- 40 ~ + 100	$^{\circ}\text{C}$

注 1 . パルス幅 = 100  $\mu\text{s}$  , Duty 比 = 1%

2 . パルス幅 = 100 ms , 1 ショット

3 .  $T_A = 25^{\circ}\text{C}$  , RH = 60% , AC 電圧を 1 分間印加 (入力側全電極端子一括と出力側全電極端子一括間)

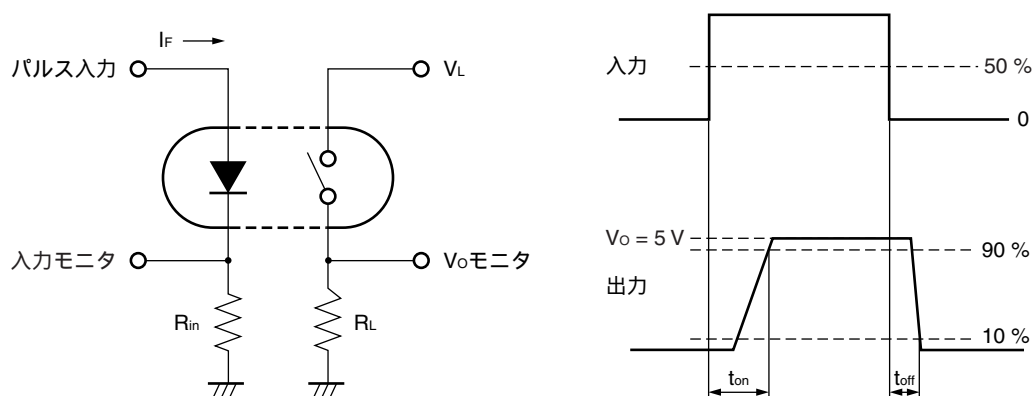
推奨動作条件 (TA = 25°C)

項目	略号	MIN.	TYP.	MAX.	単位
LED 動作電流	I <sub>F</sub>	2	10	20	mA
LED 復旧電圧	V <sub>F</sub>	0		0.5	V

電気的特性 (TA = 25°C)

項目	略号	条件	MIN.	TYP.	MAX.	単位
入力側	順電圧	V <sub>F</sub> I <sub>F</sub> = 10 mA		1.2	1.4	V
	逆電流	I <sub>R</sub> V <sub>R</sub> = 5 V			5.0	μA
出力側	オフ・リーク電流	I <sub>Loff</sub> V <sub>D</sub> = 100 V			1.0	μA
	出力容量	C <sub>out</sub> V <sub>D</sub> = 0 V, f = 1 MHz		120		pF
伝達特性	LED オン電流	I <sub>Fon</sub> I <sub>L</sub> = 400 mA			2.0	mA
	オン抵抗	R <sub>on</sub> I <sub>F</sub> = 10 mA, I <sub>L</sub> = 400 mA, t ≤ 10 ms		1.0	1.2	Ω
	動作時間 <sup>注1,2</sup>	t <sub>on</sub> I <sub>F</sub> = 10 mA, V <sub>O</sub> = 5 V, R <sub>L</sub> = 500 Ω		1.3	2.0	ms
	復旧時間 <sup>注1,2</sup>	t <sub>off</sub> パルス幅 ≥ 10 ms		0.1	1.0	
	入出力間絶縁抵抗	R <sub>i-o</sub> V <sub>i-o</sub> = 1.0 kV <sub>DC</sub>	10 <sup>9</sup>			Ω
	入出力間容量	C <sub>i-o</sub> V = 0 V, f = 1 MHz		0.5		pF

注1. スイッチング時間測定回路

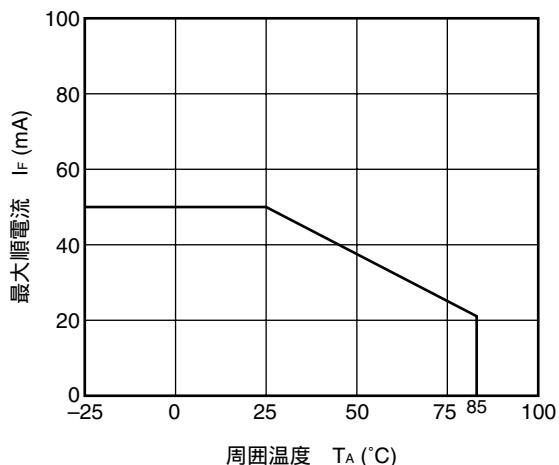


2. 動作時間, 復旧時間の値は, 入力パルス幅 10 ms 以上で規定しています。

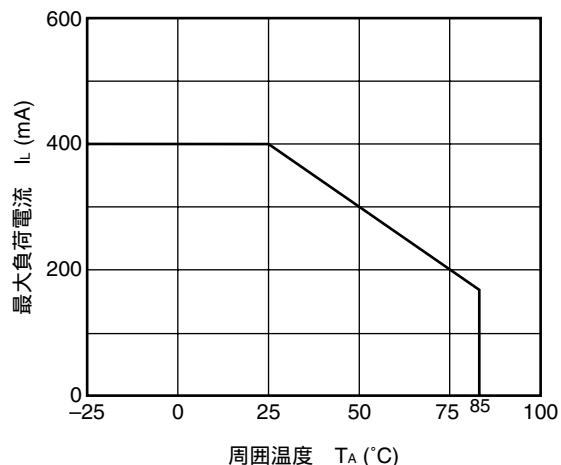
これより短いパルス幅で動作させますと, 動作時間, 復旧時間が大きくなりますので, ご注意ください。

特性曲線 (特に指定のないかぎり  $T_A = 25^\circ\text{C}$ , 参考値)

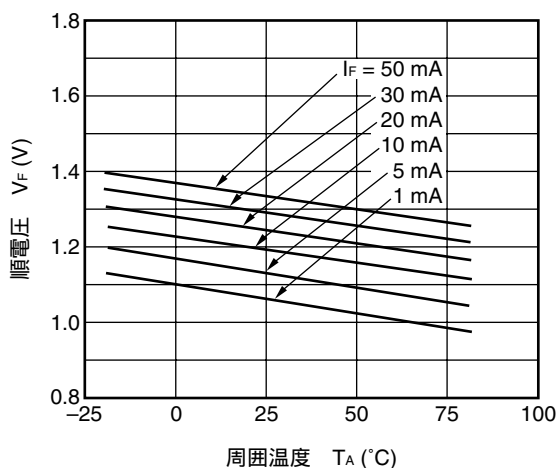
最大順電流 vs. 周囲温度



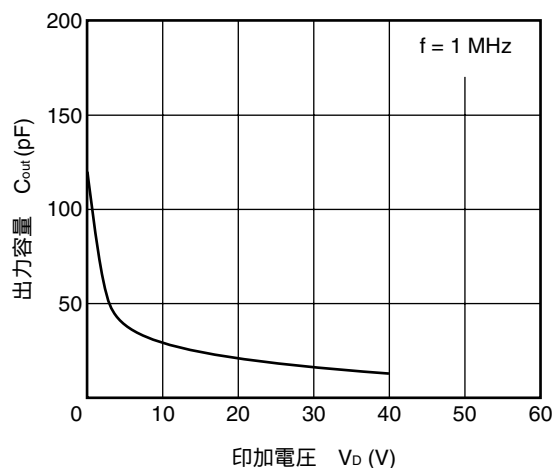
最大負荷電流 vs. 周囲温度



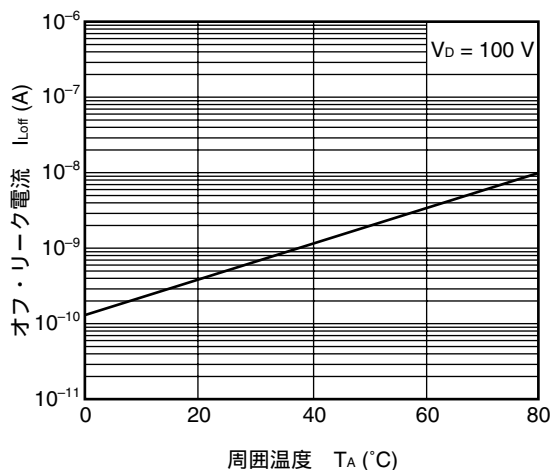
順電圧 vs. 周囲温度



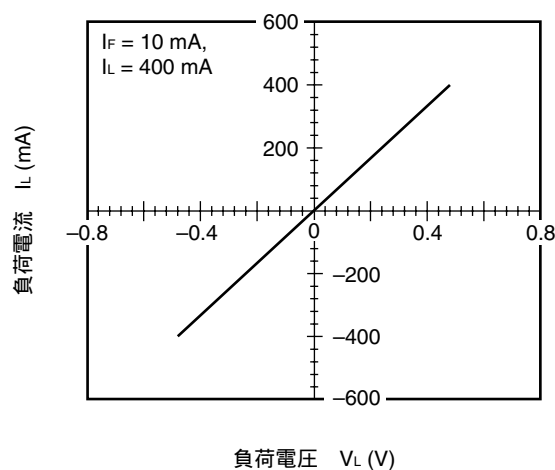
出力容量 vs. 印加電圧



オフ・リーク電流 vs. 周囲温度

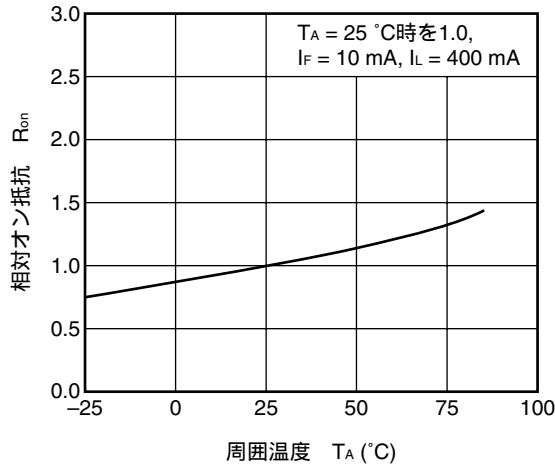


負荷電流 vs. 負荷電圧

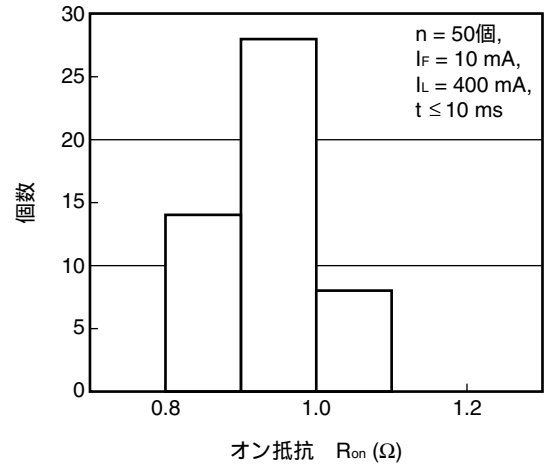


備考 グラフ中の値は参考値を示します。

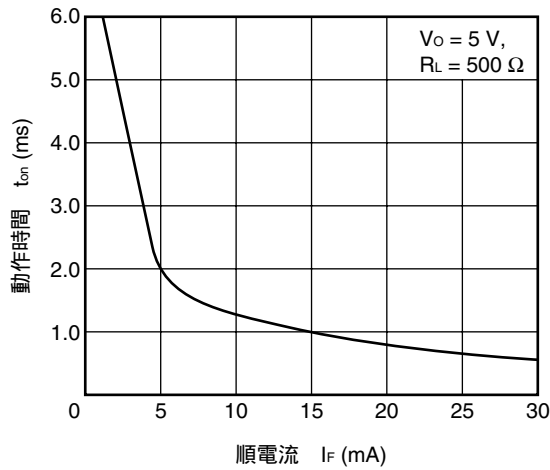
相対オン抵抗 vs. 周囲温度



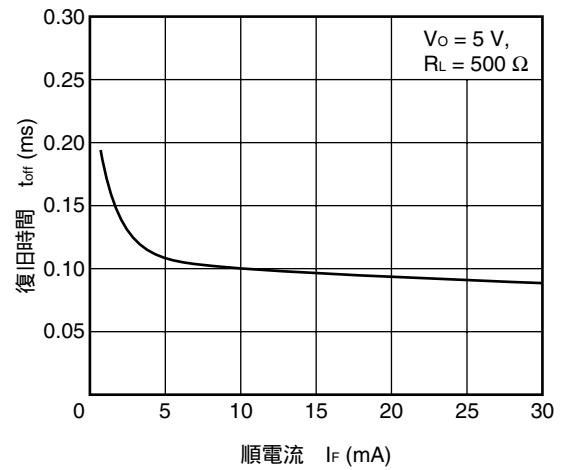
オン抵抗分布



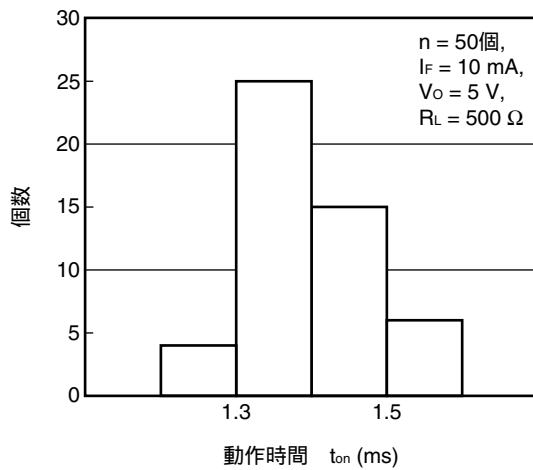
動作時間 vs. 順電流



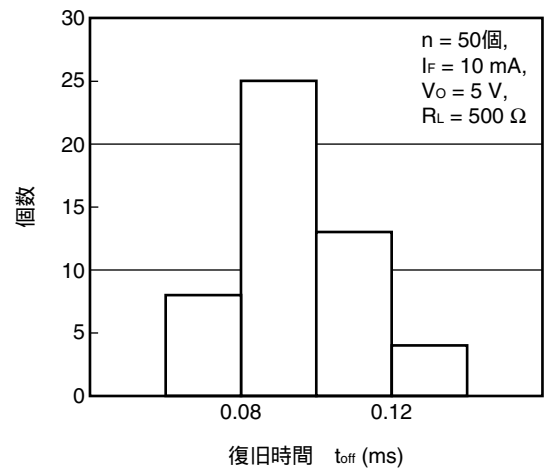
復旧時間 vs. 順電流



動作時間分布

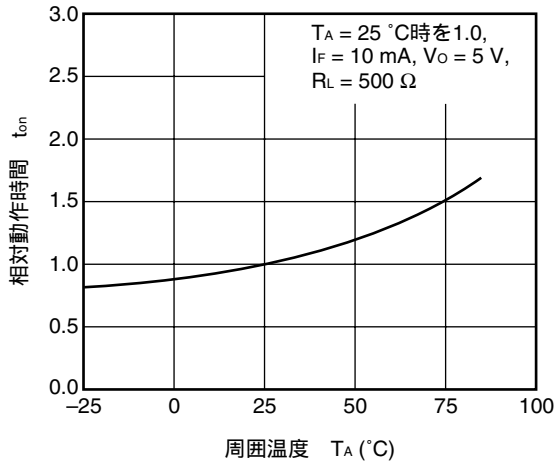


復旧時間分布

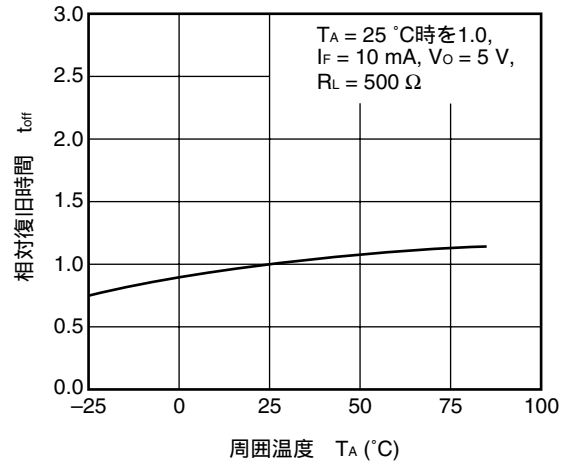


備考 グラフ中の値は参考値を示します。

相対動作時間 vs. 周囲温度



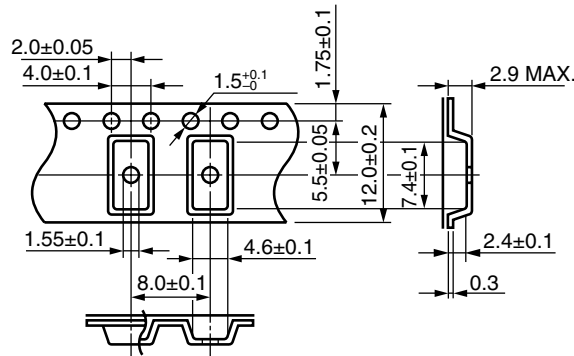
相対復旧時間 vs. 周囲温度



備考 グラフ中の値は参考値を示します。

テーピング仕様 (単位 : mm)

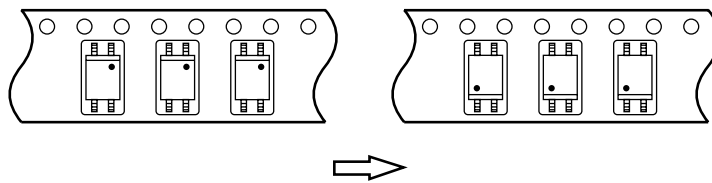
外形および寸法 (テープ)



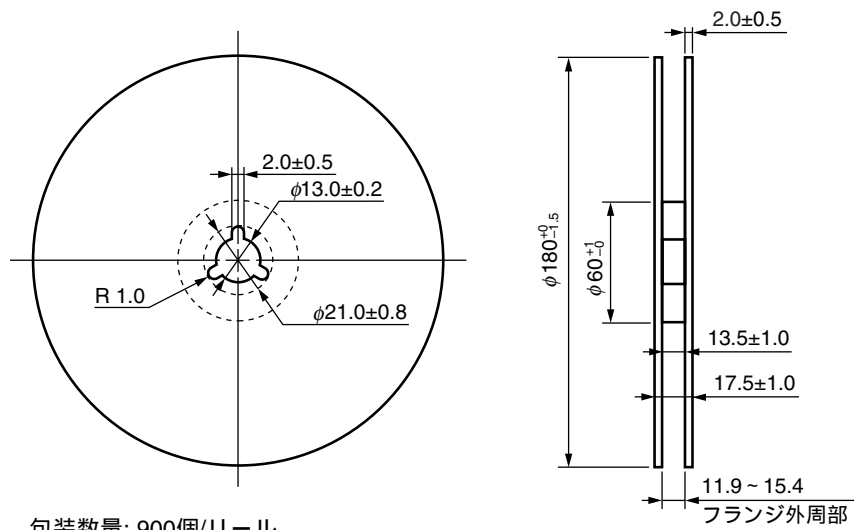
テープ方向

PS7214-1A-E3

PS7214-1A-E4

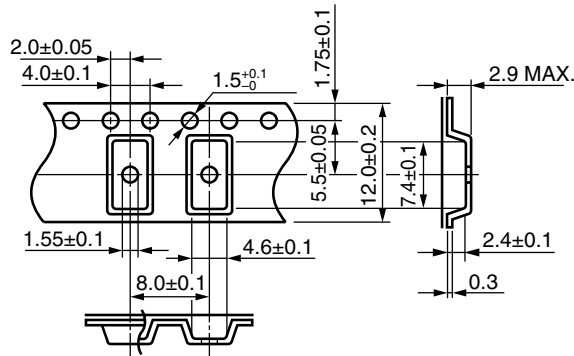


外形および寸法 (リール)

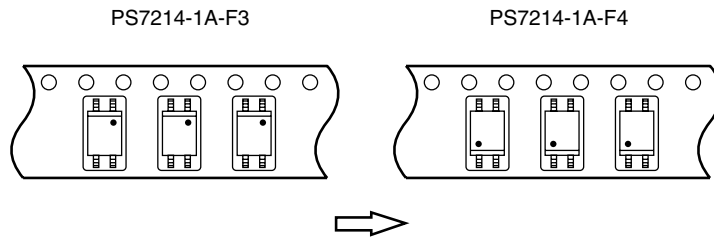


包装数量: 900個/リール

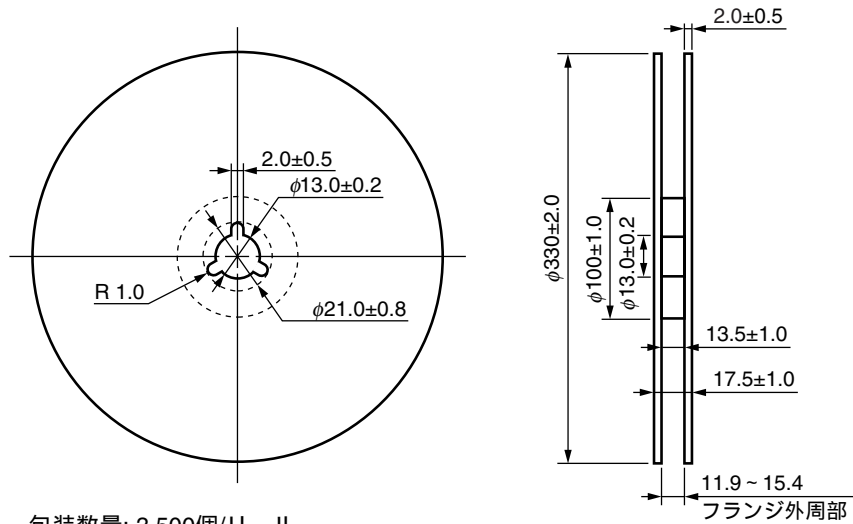
外形および寸法 (テープ)



テープ方向



外形および寸法 (リール)



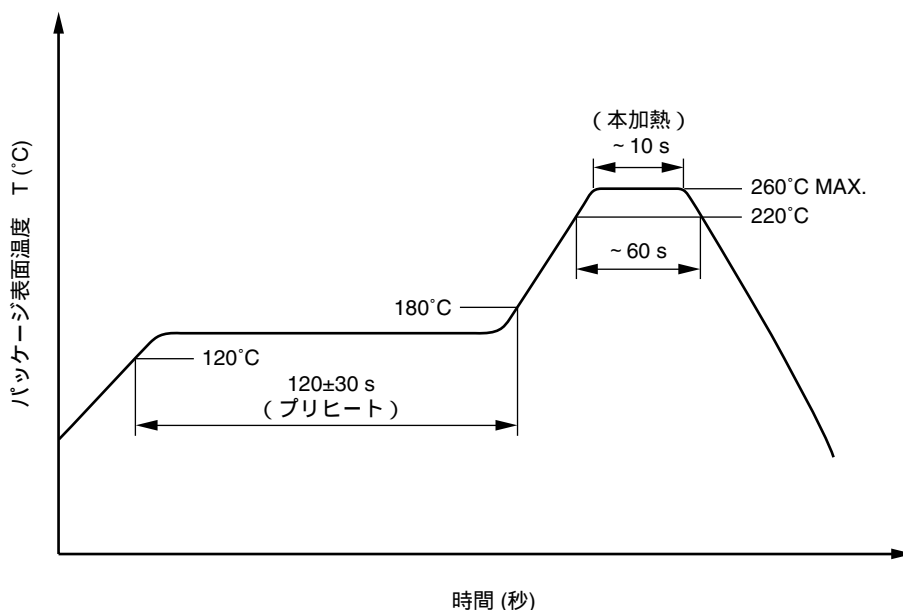
包装数量: 3 500個/リール

**半田付け推奨条件**

**(1) 赤外線リフロによる実装時**

- ・ピーク温度 260°C 以下 (パッケージ表面温度)
- ・ピーク温度の時間 10 s 以内
- ・220°C 以上の時間 60 s 以内
- ・プリヒート温度 120 ~ 180°C の時間 120±30 s
- ・リフロ回数 3 回以内
- ・フラックス 塩素分の少ないロジン系フラックス (塩素 0.2 Wt%以下を推奨)

**赤外線リフロ推奨温度プロファイル**



**(2) ウェーブ・ソルダーリングによる実装時**

- ・温度 260°C 以下 (溶融半田温度)
- ・時間 10 s 以内
- ・予備加熱 120°C 以下 (パッケージ表面温度)
- ・回数 1 回
- ・フラックス 塩素分の少ないロジン系フラックス (塩素 0.2 Wt%以下を推奨)

**(3) 手付け**

- ・最高温度 (リード部温度) 350°C 以下
- ・時間 (デバイスの一辺あたり) 3 s 以内
- ・フラックス 塩素分の少ないロジン系フラックス (塩素 0.2 Wt%以下を推奨)

(a) デバイスのリード根元より 1.5 ~ 2.0 mm 以上離してください。

(b) ケース温度は、100°C 以上にならないよう注意してください。

**(4) 注意事項**

- ・フラックス洗浄について  
フロン系および塩素系溶剤による洗浄は避けてください。

**使用上の注意**

1. 取り扱いの際は人体アースなど静電気対策を行ってください。
2. 保管は高温多湿を避けてください。

NEPOC は、NEC エレクトロニクス株式会社の登録商標です。  
OCMOS FET は、NEC エレクトロニクス株式会社の商標です。

- 本資料に記載されている内容は2006年8月現在のものです。今後、予告なく変更することがあります。量産設計の際には最新の個別データ・シート等をご参照ください。
  - 文書による当社の事前の承諾なしに本資料の転載複製を禁じます。当社は、本資料の誤りに関し、一切その責を負いません。
  - 当社は、本資料に記載された当社製品の使用に関連し発生した第三者の特許権、著作権その他の知的財産権の侵害等に関し、一切その責を負いません。当社は、本資料に基づき当社または第三者の特許権、著作権その他の知的財産権を何ら許諾するものではありません。
  - 本資料に記載された回路、ソフトウェアおよびこれらに関する情報は、半導体製品の動作例、応用例を説明するものです。お客様の機器の設計において、回路、ソフトウェアおよびこれらに関する情報を使用する場合には、お客様の責任において行ってください。これらの使用に起因しお客様または第三者に生じた損害に関し、当社は、一切その責を負いません。
  - 当社は、当社製品の品質、信頼性の向上に努めておりますが、当社製品の不具合が完全に発生しないことを保証するものではありません。当社製品の不具合により生じた生命、身体および財産に対する損害の危険を最小限度にするために、冗長設計、延焼対策設計、誤動作防止設計等安全設計を行ってください。
  - 当社は、当社製品の品質水準を「標準水準」、「特別水準」およびお客様に品質保証プログラムを指定していただく「特定水準」に分類しております。また、各品質水準は、以下に示す用途に製品が使われることを意図しておりますので、当社製品の品質水準をご確認ください。
    - 標準水準：コンピュータ、OA機器、通信機器、計測機器、AV機器、家電、工作機械、パーソナル機器、産業用ロボット
    - 特別水準：輸送機器（自動車、電車、船舶等）、交通用信号機器、防災・防犯装置、各種安全装置、生命維持を目的として設計されていない医療機器
    - 特定水準：航空機器、航空宇宙機器、海底中継機器、原子力制御システム、生命維持のための医療機器、生命維持のための装置またはシステム等
- 当社製品のデータ・シート、データ・ブック等の資料で特に品質水準の表示がない場合は、標準水準製品であることを表します。意図されていない用途で当社製品の使用をお客様が希望する場合には、事前に当社販売窓口までお問い合わせください。

(注)

- (1) 本事項において使用されている「当社」とは、NECエレクトロニクス株式会社およびNECエレクトロニクス株式会社とその総株主の議決権の過半数を直接または間接に保有する会社をいう。
- (2) 本事項において使用されている「当社製品」とは、(1)において定義された当社の開発、製造製品をいう。

<b>注意</b> GaAs 製品	<p>この製品には、ガリウムヒ素（GaAs）を使用しています。</p> <p>GaAs の粉末や蒸気は有害ですから、次の点にご注意ください。</p> <ul style="list-style-type: none"><li>・廃棄する際には、次のような廃棄処理をすることを推奨します。<ol style="list-style-type: none"><li>1. 「ヒ素含有物等の産業廃棄物の収集、運搬、処理の資格」を持つ処理業者に委託する。</li><li>2. 一般産業廃棄物および家庭用廃棄物とは区別し、「特別管理産業廃棄物」として、最終処分まで管理する。</li></ol></li><li>・焼却、破壊、切断、粉碎や化学的な分解を行わないでください。</li><li>・対象デバイスをなめたり、口に入れたりしないでください。</li></ul>
-------------------	---

NECエレクトロニクス株式会社 化合物デバイス事業部  
[http://www.ncsd.necel.com/index\\_j.html](http://www.ncsd.necel.com/index_j.html)

営業に関する問い合わせ先（購入、サンプル、品質、RoHSなど）  
E-mail : [csd\\_salesinfo@ml.necel.com](mailto:csd_salesinfo@ml.necel.com) TEL : 044-435-1838

技術に関する問い合わせ先（規格、特性、使い方など）  
E-mail : [csd\\_techinfo@ml.necel.com](mailto:csd_techinfo@ml.necel.com) TEL : 044-435-1577  
問い合わせサイト : [https://e-sv.ncsd.necel.com/ncsd/contact/techinfo\\_form\\_j.html](https://e-sv.ncsd.necel.com/ncsd/contact/techinfo_form_j.html)