

NX7337BF-AA

1 310 nm 帯 InGaAsP MQW-FP レーザダイオード
OTDR 用同軸型モジュール

NX7337BF-AA は、シングルモード・ファイバ付き同軸型モジュールで、1 310 nm 帯 MQW (Multiple Quantum Well : 多重量子井戸)-FP (Fabry-Perot) レーザダイオードを採用しております。パルス駆動条件で仕様化しており、OTDR (Optical Time Domain Reflectometer) の光源用に最適なデバイスです。

特 徴

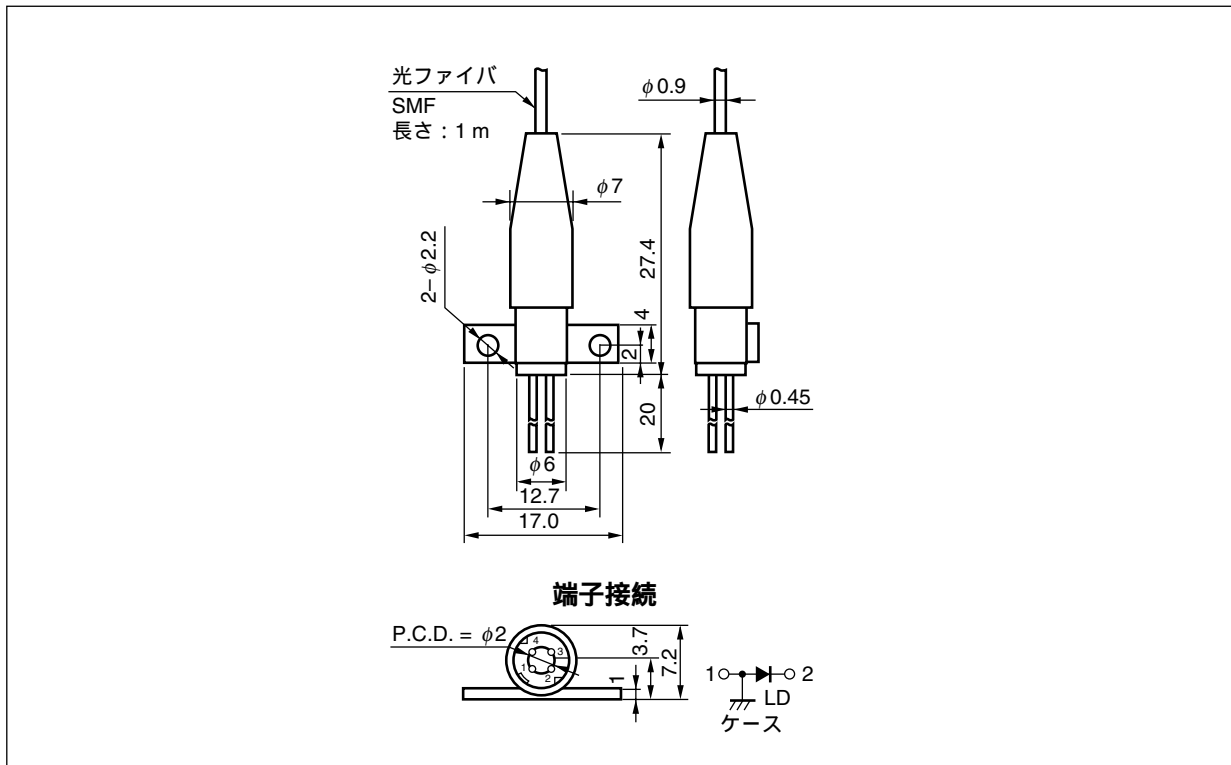
高出力 $P_i = 180 \text{ mW} @ I_{FP} = 1\,000 \text{ mA}$ ^注
長波長 $\lambda_c = 1\,310 \text{ nm}$

注 パルス駆動条件 : PW (パルス幅) = $10 \mu\text{s}$, Duty = 1%



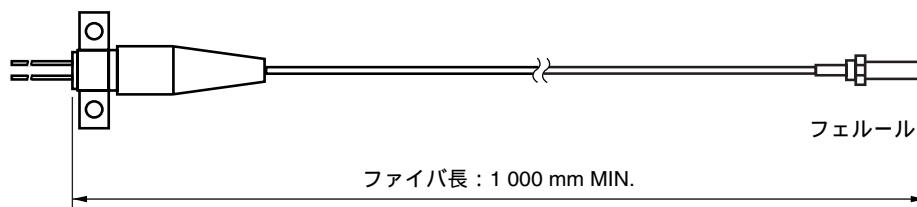
本資料の内容は、予告なく変更することがありますので、最新のものであることをご確認の上ご使用ください。

外形図 (単位 : mm)



光ファイバの規格

項目	規格	単位
モード・フィールド径	9.3±0.5	μm
クラッド径	125±2	μm
最大クラッド非円率	2	%
最大コア/クラッド偏心率	1.6	%
ファイバ外径	0.9±0.1	mm
カットオフ波長	1 140 ~ 1 280	nm
最小ファイバ曲げ半径	30	mm
ファイバ長	1 000 MIN.	mm



オーダ情報

オーダ名称	フランジの形態
NX7337BF-AA	水平フランジ

絶対最大定格 (Tc = 25°C, 特に指定のないかぎり)

項目	略号	定格	単位
パルス順電流 ^注	I _{FP}	1.2	A
逆電圧	V _R	2.0	V
動作ケース温度	T _C	- 20 ~ + 60	°C
保存温度	T _{stg}	- 40 ~ + 85	°C
リード半田付け温度	T _{slid}	350 (3秒)	°C
相対湿度 (結露なきこと)	RH	85	%

注 パルス駆動条件 : PW (パルス幅) = 10 μs, Duty = 1%

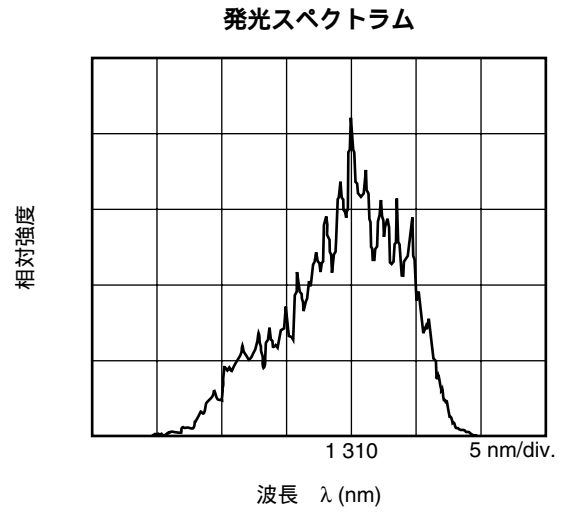
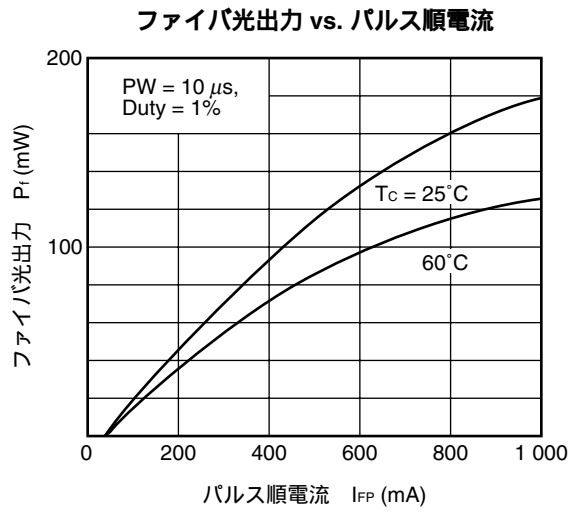
光-電气的特性 (Tc = 25°C)

項目	略号	条件	MIN.	TYP.	MAX.	単位
順電圧	V _{FP}	I _{FP} = 1 000 mA, PW = 10 μs, Duty = 1%		2.5	4.0	V
発振しきい値電流	I _{th}			35	65	mA
ファイバ光出力	P _f	I _{FP} = 1 000 mA, PW = 10 μs, Duty = 1%	130	180		mW
中心波長	λ _C	RMS (- 20 dB), I _{FP} = 1 000 mA, PW = 10 μs, Duty = 1%	1 290	1 310	1 330	nm
スペクトル幅	σ	RMS (- 20 dB), I _{FP} = 1 000 mA, PW = 10 μs, Duty = 1%		4.5	10.0	nm
立ち上がり時間	t _r	10-90%			2.0	ns
立ち下がり時間	t _f	90-10%			2.0	ns

光-電气的特性 (Tc = 0 ~ + 60°C)

項目	略号	条件	MIN.	TYP.	MAX.	単位
発振しきい値電流	I _{th}				80	mA
ファイバ光出力	P _f	I _{FP} = 1 000 mA, PW = 10 μs, Duty = 1%	75			mW
中心波長	λ _C	RMS (- 20 dB), I _{FP} = 1 000 mA, PW = 10 μs, Duty = 1%	1 280		1 342.5	nm
中心波長の温度依存性	Δλ/ΔT			0.35		nm/°C
スペクトル幅	σ	RMS (- 20 dB), I _{FP} = 1 000 mA, PW = 10 μs, Duty = 1%			10	nm

特性曲線 (特に指定のないかぎり $T_c = 25^\circ\text{C}$, 参考値)



備考 グラフ中の値は参考値を示します。

参考資料

資料名	資料番号
オプト エレクトロニクス デバイス パンフレット ^注	PX10160J

注 旧 NEC 化合物デバイス株式会社発行

- 本資料に記載されている内容は2006年7月現在のもので、今後、予告なく変更することがあります。量産設計の際には最新の個別データ・シート等をご参照ください。
- 文書による当社の事前の承諾なしに本資料の転載複製を禁じます。当社は、本資料の誤りに関し、一切その責を負いません。
- 当社は、本資料に記載された当社製品の使用に関連し発生した第三者の特許権、著作権その他の知的財産権の侵害等に関し、一切その責を負いません。当社は、本資料に基づき当社または第三者の特許権、著作権その他の知的財産権を何ら許諾するものではありません。
- 本資料に記載された回路、ソフトウェアおよびこれらに関する情報は、半導体製品の動作例、応用例を説明するものです。お客様の機器の設計において、回路、ソフトウェアおよびこれらに関する情報を使用する場合には、お客様の責任において行ってください。これらの使用に起因しお客様または第三者に生じた損害に関し、当社は、一切その責を負いません。
- 当社は、当社製品の品質、信頼性の向上に努めておりますが、当社製品の不具合が完全に発生しないことを保証するものではありません。当社製品の不具合により生じた生命、身体および財産に対する損害の危険を最小限度にするために、冗長設計、延焼対策設計、誤動作防止設計等安全設計を行ってください。
- 当社は、当社製品の品質水準を「標準水準」、「特別水準」およびお客様に品質保証プログラムを指定していただく「特定水準」に分類しております。また、各品質水準は、以下に示す用途に製品が使われることを意図しておりますので、当社製品の品質水準をご確認ください。

標準水準：コンピュータ、OA機器、通信機器、計測機器、AV機器、家電、工作機械、パーソナル機器、産業用ロボット

特別水準：輸送機器（自動車、電車、船舶等）、交通用信号機器、防災・防犯装置、各種安全装置、生命維持を目的として設計されていない医療機器

特定水準：航空機器、航空宇宙機器、海底中継機器、原子力制御システム、生命維持のための医療機器、生命維持のための装置またはシステム等

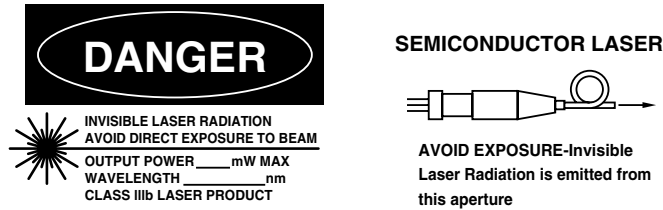
当社製品のデータ・シート、データ・ブック等の資料で特に品質水準の表示がない場合は、標準水準製品であることを表します。意図されていない用途で当社製品の使用をお客様が希望する場合には、事前に当社販売窓口までお問い合わせください。

(注)

- (1) 本事項において使用されている「当社」とは、NECエレクトロニクス株式会社およびNECエレクトロニクス株式会社とその総株主の議決権の過半数を直接または間接に保有する会社をいう。
- (2) 本事項において使用されている「当社製品」とは、(1)において定義された当社の開発、製造製品をいう。

M8E 02.11

本製品に関する警告・注意事項



項 目	警告・注意事項
<p>警告 レーザ光</p>	<p>動作中のレーザダイオードからは、レーザ光が出射されています。 レーザ光は波長により目に見えない場合もありますが、レーザ光およびその反射光が目に入ると目を損傷、失明する危険があります。</p> <ul style="list-style-type: none"> ・レーザ光を直接見ないでください。 ・レーザ光を直接的にも間接的にも目に入れないでください。
<p>注意 GaAs 製品</p>	<p>この製品には、ガリウムヒ素 (GaAs) を使用しています。 GaAs の粉末や蒸気は有害ですから、次の点にご注意ください。</p> <ul style="list-style-type: none"> ・廃棄する際には、次のような廃棄処理をすることを推奨します。 <ol style="list-style-type: none"> 1. 「ひ素含有物等の産業廃棄物の収集、運搬、処理の資格」を持つ処理業者に委託する。 2. 一般産業廃棄物および家庭用廃棄物とは区別し、「特別管理産業廃棄物」として、最終処分まで管理する。 ・焼却、破壊、切断、粉碎や化学的な分解を行わないでください。 ・対象デバイスをなめたり、口に入れたりしないでください。
<p>注意 光ファイバ</p>	<p>本製品には、ガラス質のファイバが使用されています。</p> <ul style="list-style-type: none"> ・ファイバが折れたり破損した場合は、破損部および破片でけがをしないよう取り扱いには十分ご注意ください。

NECエレクトロニクス株式会社 化合物デバイス事業部
http://www.ncsd.necel.com/index_j.html

営業に関する問い合わせ先 (購入, サンプル, 品質, RoHSなど)
 E-mail : csd_salesinfo@ml.necel.com TEL : 044-435-1838

技術に関する問い合わせ先 (規格, 特性, 使い方など)
 E-mail : csd_techinfo@ml.necel.com TEL : 044-435-1577
 問い合わせサイト : https://e-sv.ncsd.necel.com/ncsd/contact/techinfo_form_j.html