

2.5 Gb/s 用  $\phi 50 \mu\text{m}$  InGaAs APD レシーバ  
プリアンプ内蔵 ROSA

NR4510UR は LC コネクタ対応 SFF/SFP トランシーバ用に設計されたレセプタクル構造のプリアンプ内蔵 InGaAs APD ROSA です。ITU-T から勧告された SDH (Synchronous Digital Hierarchy : 新同期網) の STM-16 までに準拠したシステムに最適です。

## 特 徴

プリアンプ内蔵

最小受信感度

 $\bar{P}_r = -33 \text{ dBm}$ 

動作温度範囲が広い

 $T_c = -40 \sim +85^\circ\text{C}$ 50  $\Omega$  差動出力

小型パッケージ

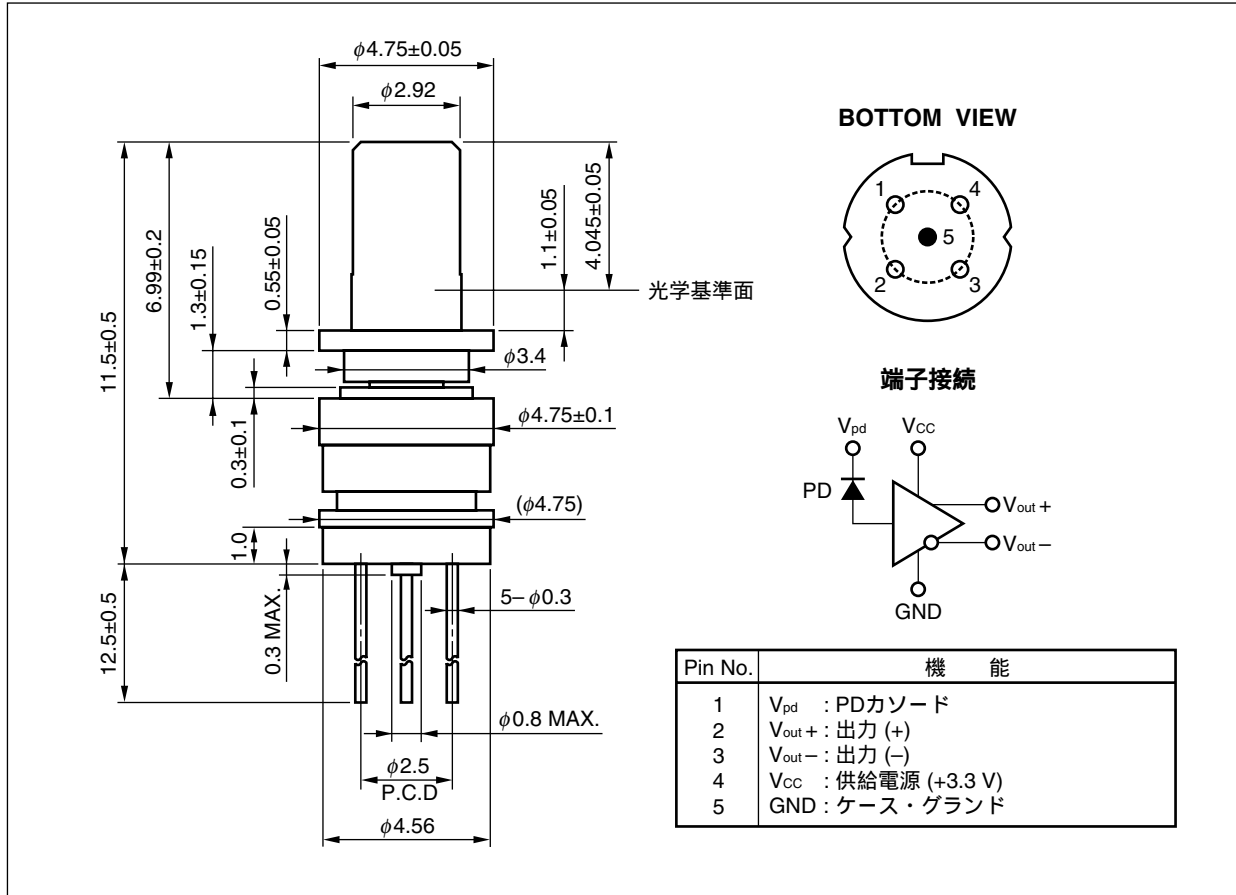
 $\phi 4.6 \text{ mm ROSA (全長 : 12.0 mm MAX.)}$ 

Telcordia 信頼性に準拠



本資料の内容は、予告なく変更することがありますので、最新のものであることをご確認の上ご使用ください。

外形図 (単位 : mm)



オーダ情報

オーダ名称	パッケージ
NR4510UR	φ4.6 mm ROSA

絶対最大定格

項目	略号	定格	単位
順電流	I <sub>F</sub>	10	mA
逆電流	I <sub>R</sub>	1.5	mA
電源電圧	V <sub>CC</sub>	4.5	V
動作ケース温度	T <sub>C</sub>	- 40 ~ + 85	°C
保存温度	T <sub>stg</sub>	- 40 ~ + 85	°C
リード半田付け温度	T <sub>slid</sub>	350 (3秒)	°C
相対湿度 (結露なきこと)	RH	85	%

光-電気的特性 (特に指定のないかぎり T<sub>C</sub> = - 40 ~ + 85°C, V<sub>CC</sub> = 3.3 V, λ = 1.31 μm, 1.55 μm)

項目	略号	条件	MIN.	TYP.	MAX.	単位
逆降伏電圧	V <sub>BR</sub>	I <sub>D</sub> = 100 μA	40	60	70	V
逆降伏電圧温度係数	δ		0.09		0.15	%/°C
暗電流	I <sub>D</sub>	V <sub>R</sub> = 0.9 V <sub>BR</sub> , T <sub>C</sub> = 85°C			500	nA
最小受信感度	P <sub>r</sub>	2.48832 Gb/s, BER = 10 <sup>-10</sup> , PRBS = 2 <sup>23</sup> - 1, ER = 10 dB, λ = 1.31 μm, NRZ, AC 結合, Mopt		- 33	- 30	dBm
最大光入力	P <sub>ovl</sub>	2.48832 Gb/s, BER = 10 <sup>-10</sup> , PRBS = 2 <sup>23</sup> - 1, ER = 10 dB, λ = 1.31 μm, NRZ, AC 結合, M = 3	- 6	- 5		dBm
受光感度	S	M = 1, λ = 1.31 μm	0.80			A/W
		M = 1, λ = 1.55 μm	0.88			
しゃ断周波数	f <sub>c</sub>	AC 結合, R <sub>L</sub> = 50 Ω, M = 10, - 3 dB 低下 = 100 MHz 基準	1.6	1.9		GHz
反射減衰量	ORL	SMF	27			dB
トランスインピーダンス	Z <sub>t</sub>	f = 100 MHz, 50 Ω シングルエンド, AC 結合 50 Ω 負荷	1.05	1.4		kΩ
電源電圧	V <sub>CC</sub>		3.15	3.3	3.45	V
電源電流	I <sub>CC</sub>				45	mA

InGaAs APD/PD 製品系列

品名	絶対最大定格		光-電気的特性 (Tc = 25°C)						用途	パッケージ
	Tc (°C)	Tstg (°C)	受光径 (μm)	Id	fc (GHz)	S (A/W)	V <sub>R</sub> (V)			
				TYP.				MIN.		
NR3470MU-CC	0 ~ +75	-40 ~ +85	φ40	5	7.5	1.00	1550	5	10 Gb/s: STM-64	ブリアンプ内蔵 17ピン小型 バタフライ PD
NR3510UR	-40 ~ +85	-40 ~ +85	φ50	0.1	1.8	0.80	1310	3.3	2.5 Gb/s: STM-16	ブリアンプ内蔵 PIN ROSA
						0.85	1550			
NR4270MU-CC	0 ~ +70	-40 ~ +85	φ20	1.2 μA <sup>注1</sup>	7.0	0.63 <sup>注2</sup>	1550	0.9 V <sub>BR</sub>	10 Gb/s: STM-64	ブリアンプ内蔵 17ピン小型 バタフライ APD
NR4500BP-CC NR4500CP-CC	0 ~ +85	-40 ~ +85	φ50	-	2.5	0.94	1310	0.9 V <sub>BR</sub>	2.5 Gb/s: STM-16	ブリアンプ内蔵 同軸型 APD
						0.96	1550			
NR4510UR	-40 ~ +85	-40 ~ +85	φ50	-	1.6	0.80	1310	0.9 V <sub>BR</sub>	2.5 Gb/s: STM-16	ブリアンプ内蔵 APD ROSA
						0.88	1550			
NR7500 シリーズ	-40 ~ +85	-40 ~ +85	φ50	0.1	2.5	0.89	1310	5	2.5 Gb/s: STM-16	同軸型 PD
						0.94	1550			
NR7800 シリーズ	-40 ~ +85	-40 ~ +85	φ80	0.1	2.5	0.89	1310	5	≤ 622 Mb/s: STM-4, STM-1	同軸型 PD
						0.94	1550			
NR8500 シリーズ	-40 ~ +85	-40 ~ +85	φ50	7	1	0.94	1310	0.9 V <sub>BR</sub>	≤ 622 Mb/s: STM-4, STM-1	同軸型 APD
						0.96	1550			
NR8501 シリーズ	-40 ~ +85	-40 ~ +85	φ50	7	2.5	0.94	1310	0.9 V <sub>BR</sub>	2.5 Gb/s: STM-16	同軸型 APD
						0.96	1550			

注 1. MAX.

2. MIN.

## 参考資料

資料名	資料番号
光通信用半導体デバイス セレクションガイド	PX10161J
オプト エレクトロニクス デバイス パンフレット	PX10160J

- 本資料の内容は予告なく変更することがありますので、最新のものであることをご確認の上ご使用ください。
  - 文書による当社の承諾なしに本資料の転載複製を禁じます。
  - 本資料に記載された製品の使用もしくは本資料に記載の情報の使用に際して、当社は当社もしくは第三者の知的財産権その他の権利に対する保証または実施権の許諾を行うものではありません。上記使用に起因する第三者所有の権利にかかわる問題が発生した場合、当社はその責を負うものではありませんのでご了承ください。
  - 本資料に記載された回路、ソフトウェア、及びこれらに付随する情報は、半導体製品の動作例、応用例を説明するためのものです。従って、これら回路・ソフトウェア・情報をお客様の機器に使用される場合には、お客様の責任において機器設計をしてください。これらの使用に起因するお客様もしくは第三者の損害に対して、当社は一切その責を負いません。
  - 当社は品質、信頼性の向上に努めていますが、半導体製品はある確率で故障が発生します。当社半導体製品の故障により結果として、人身事故、火災事故、社会的な損害等を生じさせない冗長設計、延焼対策設計、誤動作防止設計等安全設計に十分ご注意願います。
  - 当社は、当社製品の品質水準を「標準水準」、「特別水準」およびお客様に品質保証プログラムを指定して頂く「特定水準」に分類しております。また、各品質水準は以下に示す用途に製品が使われることを意図しておりますので、当社製品の品質水準をご確認の上ご使用願います。
    - 標準水準：コンピュータ、OA機器、通信機器、計測機器、AV機器、家電、工作機械、パーソナル機器、産業用ロボット
    - 特別水準：輸送機器（自動車、列車、船舶等）、交通信号機器、防災／防犯装置、各種安全装置、生命維持を直接の目的としない医療機器
    - 特定水準：航空機器、航空宇宙機器、海底中継機器、原子力制御システム、生命維持のための医療機器、生命維持のための装置またはシステム等
- 当社製品のデータ・シート／データ・ブック等の資料で、特に品質水準の表示がない場合は標準水準製品であることを表します。当社製品を上記の「標準水準」の用途以外でご使用をお考えのお客様は、必ず事前に当社販売窓口までご相談頂きますようお願い致します。

M7 98.8

<b>注意</b> GaAs 製品	<p>この製品には、ガリウムヒ素（GaAs）を使用しています。 GaAs の粉末や蒸気は有害ですから、次の点にご注意ください。</p> <ul style="list-style-type: none"><li>・廃棄する際には、次のような廃棄処理をすることを推奨します。<ol style="list-style-type: none"><li>1. 「ヒ素含有物等の産業廃棄物の収集、運搬、処理の資格」を持つ処理業者に委託する。</li><li>2. 一般産業廃棄物および家庭用廃棄物とは区別し、「特別管理産業廃棄物」として、最終処分まで管理する。</li></ol></li><li>・焼却、破壊、切断、粉碎や化学的な分解を行わないでください。</li><li>・対象デバイスをなめたり、口に入れたりしないでください。</li></ul>
-------------------	--

**NEC化合物デバイス株式会社** [http://www.ncsd.necel.com/index\\_j.html](http://www.ncsd.necel.com/index_j.html)

**営業に関する問い合わせ先**

営業本部 事業推進グループ T E L : 044-435-1588  
E-mail : salesinfo@ml.ncsd.necel.com  
F A X : 044-435-1579

**技術に関する問い合わせ先**

営業本部 販売技術グループ E-mail : techinfo@ml.ncsd.necel.com  
F A X : 044-435-1918