

### L 帯 4 W 高出力シングル・コントロール SPDT スイッチ

μPG2156TB は L 帯移動体通信機器用の SPDT 型 GaAs スイッチ MMIC です。2.6 V シングル・コントロールでの高出力スイッチング動作が可能で、800 MHz ~ 2.5 GHz の広帯域での低挿入損失特性、低ひずみ特性を有しています。

#### 特 徴

- 低挿入損失 :  $L_{INS} = 0.45 \text{ dB TYP. @ } V_{cont} = +2.6 \text{ V/0 V, } f = 1.0 \text{ GHz, IN-OUT1}$   
 :  $L_{INS} = 0.35 \text{ dB TYP. @ } V_{cont} = +2.6 \text{ V/0 V, } f = 1.0 \text{ GHz, IN-OUT2}$   
 :  $L_{INS} = 0.45 \text{ dB TYP. @ } V_{cont} = +2.6 \text{ V/0 V, } f = 2.0 \text{ GHz, IN-OUT1/2}$
- 高出力スイッチング :  $P_{in(0.1 \text{ dB})} = 37 \text{ dBm TYP. @ } V_{cont} = +2.6 \text{ V/0 V, } f = 1.0 \text{ GHz, IN-OUT1/2}$
- 6 ピン小型ミニモールド・パッケージ (2.1 × 2.0 × 0.9 mm)

#### 用 途

GSM Triple/Quad 携帯電話

#### オーダ情報

品名	オーダ名称	パッケージ	捺印	包装形態
μPG2156TB-E4	μPG2156TB-E4-A	6 ピン小型ミニモールド (鉛フリー)	G4V	<ul style="list-style-type: none"> <li>・ 8 mm 幅エンボス式テーピング</li> <li>・ 4, 5, 6 ピン側が送り丸穴</li> <li>・ 3 k 個 / リール</li> </ul>

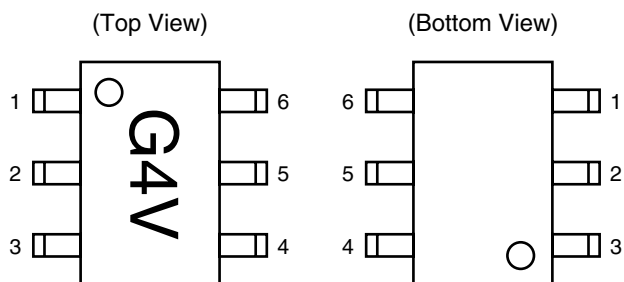
備考 評価用サンプルのオーダについては、販売員にお問い合わせください。

サンプル名称 : μPG2156TB

注意 本製品は静電気の影響を受けやすいので、取り扱いに注意してください。

本資料の内容は、予告なく変更することがありますので、最新のものであることをご確認の上ご使用ください。

端子接続図



端子番号	端子名称
1	OUT2
2	GND
3	OUT1
4	V <sub>DD</sub>
5	IN
6	V <sub>cont</sub>

絶対最大定格 (T<sub>A</sub> = +25°C)

項目	略号	定格	単位
電源電圧	V <sub>DD</sub>	+8.0	V
コントロール電圧	V <sub>cont</sub>	+8.0	V
入力電力	P <sub>in</sub>	+38	dBm
動作周囲温度	T <sub>A</sub>	-45 ~ +85	°C
保存温度	T <sub>stg</sub>	-55 ~ +150	°C

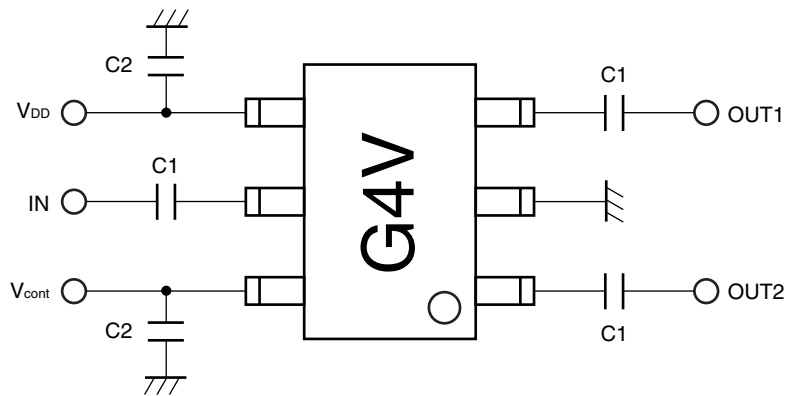
推奨動作範囲 (T<sub>A</sub> = +25°C)

項目	略号	MIN.	TYP.	MAX.	単位
電源電圧	V <sub>DD</sub>	+2.4	+2.6	+5.0	V
コントロール電圧 (High)	V <sub>cont (H)</sub>	+2.4	+2.6	+5.0	V
コントロール電圧 (Low)	V <sub>cont (L)</sub>	0	0	+0.2	V

電気的特性 (特に指定のないかぎり  $T_A = +25^{\circ}\text{C}$ ,  $V_{DD} = +2.6\text{ V}$ ,  $V_{cont} = +2.6\text{ V/0 V}$ ,  $Z_o = 50\ \Omega$ , 外付け DC カップリング用チップ・コンデンサ容量値 : 56 pF)

項目	略号	条件	パス	MIN.	TYP.	MAX.	単位
挿入損失	L <sub>INS</sub>	f = 0.8 ~ 1.0 GHz	IN-OUT1	-	0.45	0.65	dB
			IN-OUT2	-	0.35	0.55	dB
		f = 1.0 ~ 2.0 GHz	IN-OUT1/2	-	0.45	0.65	dB
		f = 2.0 ~ 2.5 GHz	IN-OUT1/2	-	0.50	-	dB
アイソレーション	ISL	f = 0.8 ~ 1.0 GHz	IN-OUT1/2	21.0	23.0	-	dB
		f = 1.0 ~ 2.0 GHz	IN-OUT1/2	15.5	17.5	-	dB
		f = 2.0 ~ 2.5 GHz	IN-OUT1/2	-	16.0	-	dB
入力側リターン・ロス	RL <sub>in</sub>	f = 0.8 ~ 1.0 GHz	IN-OUT1	10	15	-	dB
			IN-OUT2	15	20	-	dB
		f = 1.0 ~ 2.0 GHz	IN-OUT1/2	15	20	-	dB
		f = 2.0 ~ 2.5 GHz	IN-OUT1/2	-	20	-	dB
出力側リターン・ロス	RL <sub>out</sub>	f = 0.8 ~ 1.0 GHz	IN-OUT1	10	15	-	dB
			IN-OUT2	15	20	-	dB
		f = 1.0 ~ 2.0 GHz	IN-OUT1/2	15	20	-	dB
		f = 2.0 ~ 2.5 GHz	IN-OUT1/2	-	20	-	dB
0.1 dB ロス圧縮時入力電力	P <sub>in (0.1 dB)</sub>	f = 1.0 GHz	IN-OUT1/2	35	37	-	dBm
		f = 2.0 GHz	IN-OUT1/2	35	37	-	dBm
2 次高調波	2f <sub>0</sub>	f = 1.0 GHz, P <sub>in</sub> = +35 dBm	IN-OUT1/2	65	75	-	dBc
		f = 2.0 GHz, P <sub>in</sub> = +33 dBm	IN-OUT1/2	65	70	-	dBc
3 次高調波	3f <sub>0</sub>	f = 1.0 GHz, P <sub>in</sub> = +35 dBm	IN-OUT1/2	65	75	-	dBc
		f = 2.0 GHz, P <sub>in</sub> = +33 dBm	IN-OUT1/2	65	75	-	dBc
スイッチング速度	t <sub>sw</sub>			-	1	5	μs
コントロール電流	I <sub>cont</sub>	無信号時		-	5	50	μA
電源電流	I <sub>DD</sub>	無信号時		-	40	200	μA

評価回路図

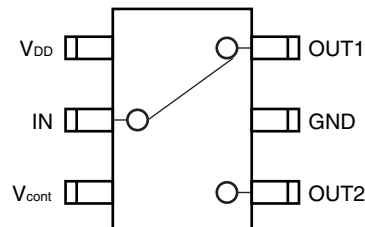


本資料に掲載の応用回路および回路定数は、例示的に示したものであり、量産設計を対象とするものではありません。

当社評価基板使用時

外付け部品	値
C1	56 pF
C2	1 000 pF

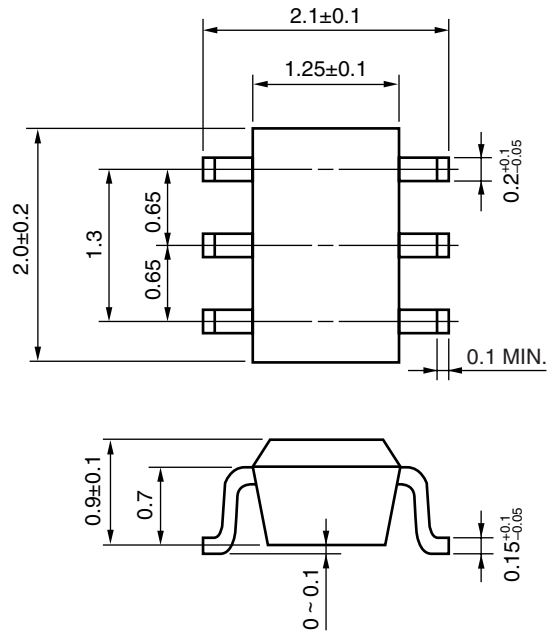
真理値表



V <sub>cont</sub>	IN-OUT1	IN-OUT2
High	OFF	ON
Low	ON	OFF

外形図

6ピン小型ミニモールド (単位 : mm)



## 半田付け推奨条件

この製品の半田付け実装は、次の推奨条件で実施してください。

なお、推奨条件以外の半田付け方式および半田付け条件については、当社販売員にご相談ください。

半田付け方式	半田付け条件	推奨条件記号
赤外線リフロ	<ul style="list-style-type: none"> <li>・ 最高温度（パッケージ表面温度） : 260°C 以下</li> <li>・ 最高温度の時間 : 10 秒以内</li> <li>・ 温度 220°C 以上の時間 : 60 秒以内</li> <li>・ プリヒート温度 120 ~ 180°C の時間 : 120±30 秒</li> <li>・ 最多リフロ回数 : 3 回</li> <li>・ ロジン系フラックスの塩素含有量（質量百分率） : 0.2%（Wt.）以下</li> </ul>	IR260
ウェーブ・ソルダリング	<ul style="list-style-type: none"> <li>・ 最高温度（溶融半田温度） : 260°C 以下</li> <li>・ フロー時間 : 10 秒以内</li> <li>・ プリヒート温度（パッケージ表面温度） : 120°C 以下</li> <li>・ フロー回数 : 1 回</li> <li>・ ロジン系フラックスの塩素含有量（質量百分率） : 0.2%（Wt.）以下</li> </ul>	WS260
端子部分加熱	<ul style="list-style-type: none"> <li>・ 最高温度（端子部温度） : 350°C 以下</li> <li>・ 時間（デバイスの一辺あたり） : 3 秒以内</li> <li>・ ロジン系フラックスの塩素含有量（質量百分率） : 0.2%（Wt.）以下</li> </ul>	HS350

**注意** 半田付け方式の併用はお避けください（ただし、端子部分加熱は除く）。

本資料に記載された製品が、外国為替及び外国貿易法に基づき規制されるものに該当する場合には、当該製品を輸出するに際し、同法に基づく許可が必要になります。

- 本資料の内容は予告なく変更することがありますので、最新のものであることをご確認の上ご使用ください。
  - 文書による当社の承諾なしに本資料の転載複製を禁じます。
  - 本資料に記載された製品の使用もしくは本資料に記載の情報の使用に際して、当社は当社もしくは第三者の知的財産権その他の権利に対する保証または実施権の許諾を行うものではありません。上記使用に起因する第三者所有の権利にかかわる問題が発生した場合、当社はその責を負うものではありませんのでご了承ください。
  - 本資料に記載された回路、ソフトウェア、及びこれらに付随する情報は、半導体製品の動作例、応用例を説明するためのものです。従って、これら回路・ソフトウェア・情報をお客様の機器に使用される場合には、お客様の責任において機器設計をしてください。これらの使用に起因するお客様もしくは第三者の損害に対して、当社は一切その責を負いません。
  - 当社は品質、信頼性の向上に努めていますが、半導体製品はある確率で故障が発生します。当社半導体製品の故障により結果として、人身事故、火災事故、社会的な損害等を生じさせない冗長設計、延焼対策設計、誤動作防止設計等安全設計に十分ご注意願います。
  - 当社は、当社製品の品質水準を「標準水準」、「特別水準」およびお客様に品質保証プログラムを指定して頂く「特定水準」に分類しております。また、各品質水準は以下に示す用途に製品が使われることを意図しておりますので、当社製品の品質水準をご確認の上ご使用願います。
    - 標準水準：コンピュータ、OA機器、通信機器、計測機器、AV機器、家電、工作機械、パーソナル機器、産業用ロボット
    - 特別水準：輸送機器（自動車、列車、船舶等）、交通用信号機器、防災／防犯装置、各種安全装置、生命維持を直接の目的としない医療機器
    - 特定水準：航空機器、航空宇宙機器、海底中継機器、原子力制御システム、生命維持のための医療機器、生命維持のための装置またはシステム等
- 当社製品のデータ・シート／データ・ブック等の資料で、特に品質水準の表示がない場合は標準水準製品であることを表します。当社製品を上記の「標準水準」の用途以外でご使用をお考えのお客様は、必ず事前に当社販売窓口までご相談頂きますようお願い致します。

<b>注意</b> GaAs 製品	<p>この製品には、ガリウムヒ素（GaAs）を使用しています。 GaAs の粉末や蒸気は有害ですから、次の点にご注意ください。</p> <ul style="list-style-type: none"><li>・ 廃棄する際には、次のような廃棄処理をすることを推奨します。<ol style="list-style-type: none"><li>1. 「ヒ素含有物等の産業廃棄物の収集、運搬、処理の資格」を持つ処理業者に委託する。</li><li>2. 一般産業廃棄物および家庭用廃棄物とは区別し、「特別管理産業廃棄物」として、最終処分まで管理する。</li></ol></li><li>・ 焼却、破壊、切断、粉碎や化学的な分解を行わないでください。</li><li>・ 対象デバイスをなめたり、口に入れたりしないでください。</li></ul>
-------------------	---

## NEC化合物デバイス株式会社 [http://www.ncsd.necel.com/index\\_j.html](http://www.ncsd.necel.com/index_j.html)

### 営業に関する問い合わせ先

営業本部 営業企画グループ

T E L : 044-435-1573

E-mail : salesinfo@ml.ncsd.necel.com

F A X : 044-435-1579

### 技術に関する問い合わせ先

営業本部 営業基盤技術グループ

T E L : 044-435-1577

E-mail : techinfo@ml.ncsd.necel.com

F A X : 044-435-1918