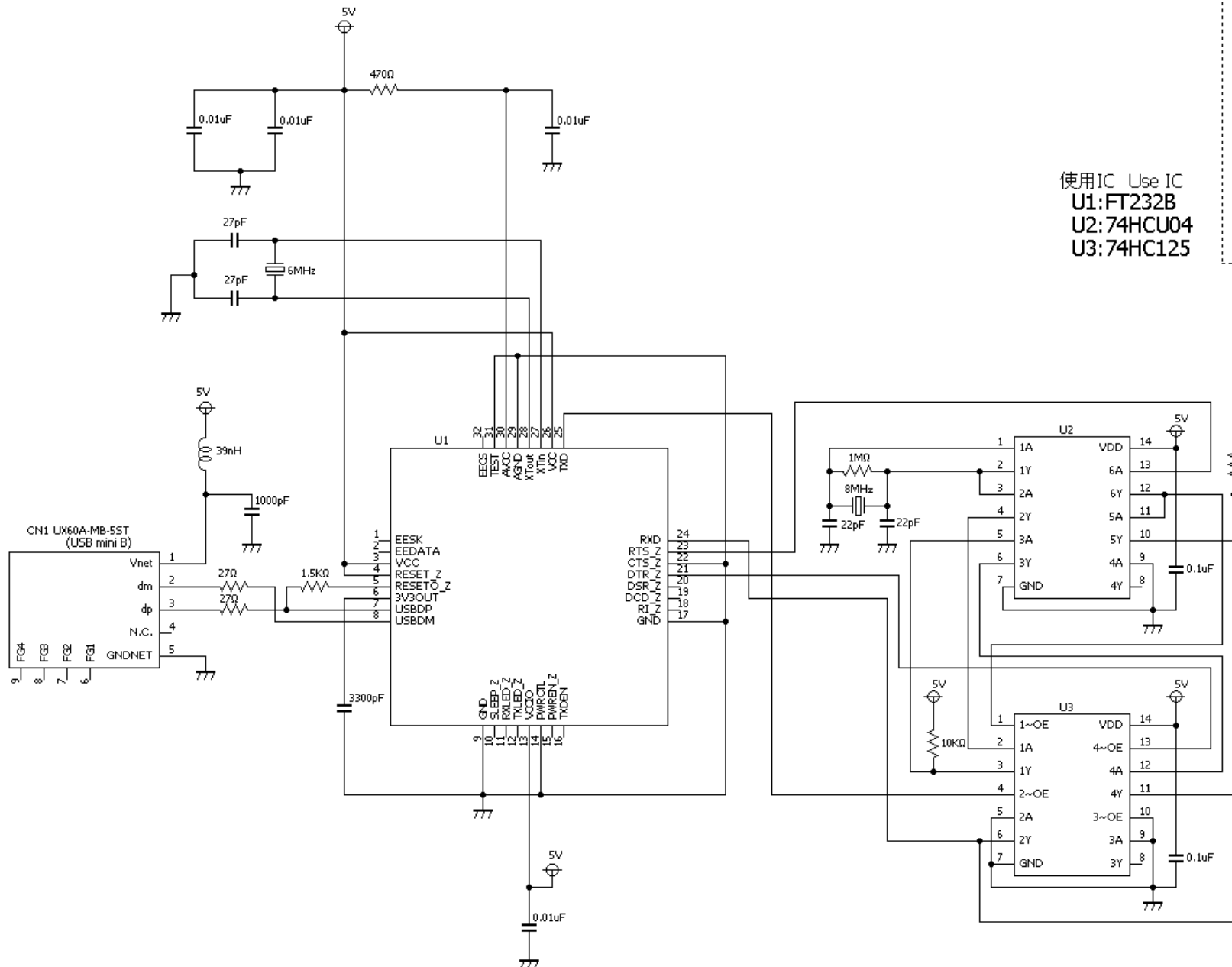


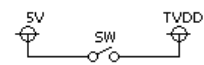
78K0S/Kx1+ フラッシュ書き込み回路例  
 Example of 78K0S/Kx1+ flash writing circuit



使用IC Use IC  
 U1: FT232B  
 U2: 74HCU04  
 U3: 74HC125

**注意 Caution**

- コネクタ, ICの横にある数値は, コネクタ, ICのピン番号です。  
 The numerical value that is next to connector and IC is a pin number for connector and IC.
- USBチップ(FT232B)に接続する容量値は,  
 ICのデータシートをご参照ください。(図は代表的な容量です)  
 Please refer to the data sheet of IC for the capacity value connected with USB chip (FT232B). (Figure is typical capacity.)
- この回路図はSSOP品を接続したものです。  
 This circuit chart is a connection of SSOP goods.
- TVDDは, GUIのポップアップメッセージが出るタイミングで,  
 スイッチを入れてください。  
 Please switch on about TVDD according to timing from which the pop up message of GUI appears.
- この回路図を使用した結果, いかなる損害が生じた場合でも,  
 当社は一切責任を負いません。  
 Even when any damage is caused since this circuit chart is used, our company doesn't assume the responsibility at all.



COPYRIGHT, NEC Electronics Corporation

