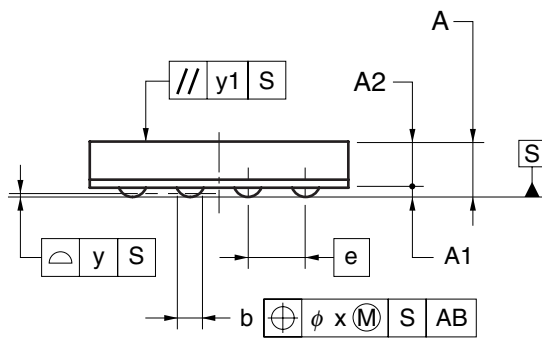
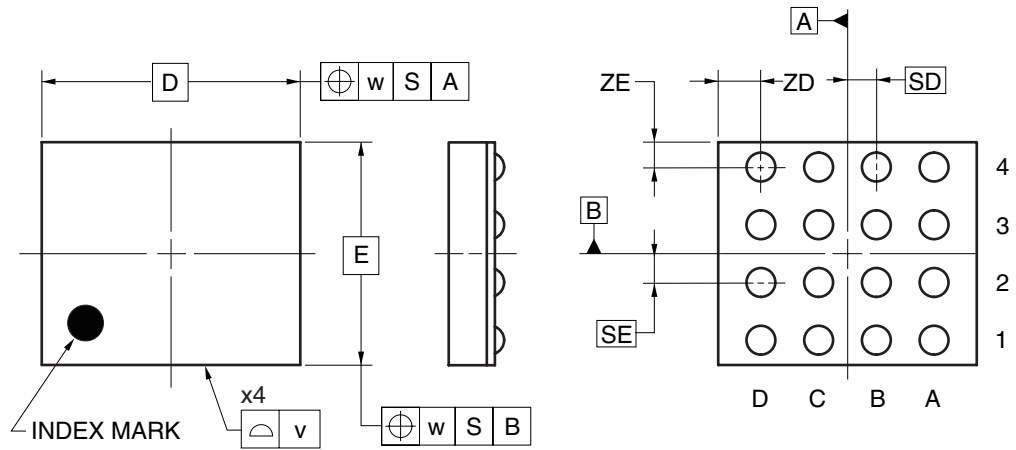


## 16-PIN FBGA (WAFER LEVEL CSP) (1.93x2.24)



(UNIT:mm)

ITEM	DIMENSIONS
<b>D</b>	2.24
<b>E</b>	1.93
<b>v</b>	0.15
<b>w</b>	0.20
<b>A</b>	0.48±0.04
<b>A1</b>	0.08±0.02
<b>A2</b>	0.40
<b>e</b>	0.50
<b>SD</b>	0.25
<b>SE</b>	0.25
<b>b</b>	0.25±0.05
<b>x</b>	0.05
<b>y</b>	0.08
<b>y1</b>	0.20
<b>ZD</b>	0.37
<b>ZE</b>	0.215

**P16FH-50-2A2**